

Szafy klimatyzacji precyzyjnej



- Zastosowanie w telekomunikacji

@DNOVA

2,5 -26 kW

138

- Szafy klimatyzacji precyzyjnej

INNOV@

6 - 128 kW

140

- Szafy klimatyzacji precyzyjnej

INNOV@ ENERGY INVERTER

3 - 63 kW

144

- Szafy klimatyzacji precyzyjnej rzędowa w technologii "High Density"

R@CKCOOLAIR

3 - 51 kW

146

2,5 → 26 kW

Zastosowanie w telekomunikacji



Główne zastosowania

- Stacje telekomunikacyjne

Dlaczego wybrać właśnie to urządzenie?

- Wydajność energetyczna
- Niezawodność
- Wysoka jakość



Opis ogólny

Urządzenia **ADNOVA** przeznaczone są do **instalacji wewnątrz lub zewnątrz szaf telekomunikacyjnych wewnętrznych i zewnętrznych**. Ich funkcją jest skuteczne i niezawodne zarządzanie temperaturą w technologicznych środowiskach o wysokim obciążeniu termicznym.

Szybki i łatwy montaż urządzenia – THN i THX to systemy z technologią „plug and play”, która wymaga od użytkownika jedynie dokręcenia śrub i odpowiedniego podłączenia elektrycznego.

Wszystkie elementy są w pełni dostępne z przodu jednostki, aby ułatwić przeprowadzanie działań konserwacyjnych i serwisowych. Dostęp personelu serwisowego do podatnego na uszkodzenia wnętrza jest zbędny.

Dostępne typy i konfiguracje

- **THN**: Urządzenie o zwartej zabudowie montowane na ścianie we wnętrzu (Przepływ do góry/do dołu/wyporowy)
- **THX** : Urządzenie o zwartej zabudowie montowane na ścianie na zewnątrz (Przepływ do góry/do dołu na żądanie w przypadku kilku modeli)
- **THS**: Urządzenie rozdzielone typu "split" do montażu pod sufitem

Główne elementy

Konstrukcja wsporcza wykonana z grubej blachy ocynkowanej, natomiast obudowa zewnętrzna ze stopu aluminium 5005 (THX) lub blachy ocynkowanej pomalowanej na kolor RAL 9002 (THN, THS)

Obieg chłodniczy jest w całości produkowany w firmie, przy udziale spawaczy certyfikowanych zgodnie z PED 97/23, a odpowiednie elementy są certyfikowane zgodnie z tą dyrektywą. Dostępne są sprężarki rotacyjne lub spiralne działające z zbiornikiem HFC (R410A, R134a, R407C).

Jednostki **ADNOVA** (THX, THN) wyposażono w wentylatory promieniowe jednostronnie ssące o łopatkach zakrzywionych do tyłu. Parownik jest wykonany z miedzianych rurek i aluminiowych (stalowych) lameli.

Taca ociekowa jest standardowo wykonana z blachy ocynkowanej (taca ze stali nierdzewnej jako wyposażenie opcjonalne)

Wentylatory osiowe skraplacza (THX, THS) połączone z 6-półowym silnikiem w celu ograniczenia emisji hałasu.

Sterowanie

Urządzenia **ADNOVA** standardowo wyposażone są w podstawowy sterownik mikroprocesorowy z wyświetlaczem LCD.

Dostępne opcje

- Awaryjny układ Free-cooling
- Podwójne zasilanie
- Styki bezpotencjałowe do alarmów
- Skraplacz pokryty warstwą epoksydowaną
- Wysoki współczynnik ciepła jawnego
- Elektroniczny zawór rozprężny
- Filtracja EU4 + czujnik zabrudzenia filtra
- Swobodne chłodzenie (free-cooling)
- Technologia „Side Free-cooling”
- Mikroprocesor
- Elektroniczne sterowanie prędkością wentylatorów skraplacza
- Obsługa wielu protokołów komunikacyjnych (ModBus, TCP/IP, Bacnet ...)

Dane ogólne

ADNOVA - THN - R407C		0045	0056	0073	0090	0105	0120	0150	0170	0180	0200	0220	0250
Całkowita moc chłodnicza ⁽¹⁾	kW	4,4	5,6	7,1	9,0	10,9	11,9	15,0	17,2	17,1	20,8	22,4	25,6
Użyteczna moc chłodnicza		4,4	5,4	7,1	9,0	10,9	11,9	14,7	16,5	17,1	20,8	22,4	24,6
Współczynnik ciepła odczuwalnego		1	0,96	1	1	1	1	0,98	0,96	1	1	1	1
Liczba sprężarek spiralnych ⁽²⁾		1r											
Przepływ powietrza	m ³ /h	1450	1450	2100	3020	3020	3020	3800	3800	5000	5500	6500	6500
Moc akustyczna	dB(A)	69	69	69	72	72	72	72	72	80	80	81	82
Ciśnienie akustyczne (dla otwartej przestrzeni, w odległości 10 m od urządzenia)		41	41	41	44	44	44	44	44	52	52	53	54
Wysokość	mm	1850	1850	1850	1850	1850	1850	1850	1850	2050	2050	2050	2050
Szerokość		800	800	800	1010	1010	1010	1160	1160	1500	1500	1500	1500
Głębokość		550	550	550	550	550	550	550	550	800	800	800	800

ADNOVA - THX - R407C		0045	0056	0073	0090	0105	0120	0145	0902	1102	1302	1502
Całkowita moc chłodnicza ⁽¹⁾	kW	4,5	5,6	7,3	8,9	10,2	12	14,1	9,1	10,8	13,1	15,2
Użyteczna moc chłodnicza		4,5	5,5	7,3	8,9	10,2	12	13,7	9,1	10,2	11,4	13,5
Współczynnik ciepła odczuwalnego		1	0,98	1	1	1	1	0,97	1	0,94	0,87	0,89
Liczba sprężarek spiralnych ⁽²⁾		1r	1	1	1	1	1	1	2	2	2	2
Przepływ powietrza	m ³ /h	1450	1450	2150	3020	3020	3020	3020	2800	2800	2800	2800
Moc akustyczna	dB(A)	69	70	70	71	71	71	74	72	72	72	72
Ciśnienie akustyczne (dla otwartej przestrzeni, w odległości 10 m od urządzenia)		42	43	43	44	44	44	46	45	45	45	45
Wysokość	mm	1580	1580	1580	1630	1630	1790	1790	1790	1790	1790	1790
Szerokość		804	804	804	1000	1000	1000	1000	1000	1000	1000	1000
Głębokość		498	498	498	596	596	596	596	596	596	596	596

ADNOVA - THS - R407C		0025	0035	0045	0056	0073	0090	0105	0120	0145	
Całkowita moc chłodnicza ⁽¹⁾	kW	2,7	3,5	4,5	5,6	7,3	9,0	10,4	12,0	14,3	
Użyteczna moc chłodnicza		2,7	3,1	4,5	5,4	7,3	8,7	9,9	11,8	12,9	
Współczynnik ciepła odczuwalnego		1	0,89	1	0,96	1	0,97	0,95	0,98	0,90	
Liczba sprężarek spiralnych ⁽²⁾		1r	1r	1r	1	1	1	1	1	1	
Przepływ powietrza przez parownik	m ³ /h	950	930	1400	1400	2200	2200	2200	3200	3200	
Przepływ powietrza przez skraplacz		2250	2050	3450	3350	3350	5100	5100	5580	5450	
Moc akustyczna	dB(A)	68	68	69	69	70	70	73	71	71	
Ciśnienie akustyczne (dla otwartej przestrzeni, w odległości 10 m od urządzenia)		41	41	41	41	42	42	45	43	43	
Urządzenie wewnętrzne											
Wysokość	mm	350	350	350	350	350	350	350	400	400	
Szerokość		590	590	990	990	990	990	990	1090	1090	
Głębokość		1040	1040	1040	1040	1040	1040	1040	1040	1040	
Jednostka zewnętrzna											
Wysokość	mm	580	580	630	630	630	630	630	1128	1128	
Szerokość		600	600	990	990	990	990	990	1120	1120	
Głębokość		350	350	360	360	360	360	360	578	578	

(1) Warunki wewnętrzne 27°C/ 40% / Temp. zewnętrzna: 35 °C

(2) 1r oznacza sprężarkę rotacyjną

DX: 6 → 128 kW

CW: 8 → 240 kW



Główne zastosowania

- Pomieszczenia komputerowe
- Serwerownie

Dlaczego wybrać właśnie to urządzenie?

- Wydajność energetyczna
- Niezawodność
- Wysoka jakość
- Pełny dostęp od przodu urządzenia



Opis ogólny

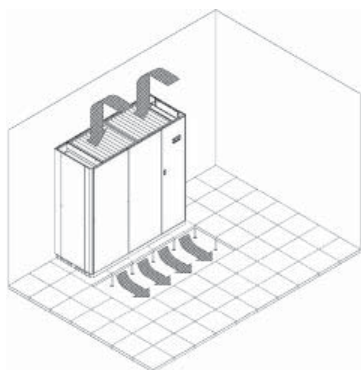
Nowa seria szaf klimatyzacji precyzyjnej **INNOV@** została zaprojektowana, aby zapewnić odpowiednie warunki pracy; urządzenia tej serii **stanowią doskonałą odpowiedź na wymagania techniczne stawiane przez różnego rodzaju rozwiązania technologiczne (pomieszczenia komputerowe, serwerownie, sterownie, pomieszczenia EDP, przemysł tekstylny, laboratoria pomiarowe, itp.)**. Wyjątkowa konstrukcja z zaokrąglonymi krawędziami, nowatorska kolorystyka i doskonała jakość wykonania urządzeń serii **INNOV@** ustanawiają nowy standard jakościowy w sektorze urządzeń klimatyzacji precyzyjnej. Nową opcją jest zastosowanie ziębnika R410A.

Najwyższa wydajność energetyczna, najmniejsze wymiary i najniższy poziom hałasu: takie były założenia firmy LENNOX przy tworzeniu urządzeń nowej serii **INNOV@**. Urządzenia zaprojektowano do pracy 24 godziny na dobę, 365 dni w roku.

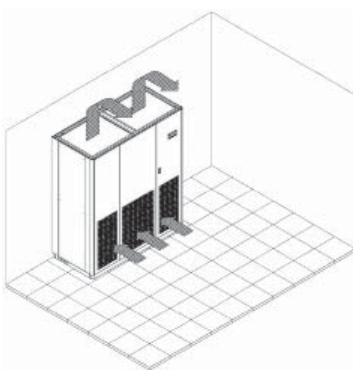
Oszczędność energii aż do 45% w porównaniu z tradycyjnymi technologiami.

Dostępne konfiguracje

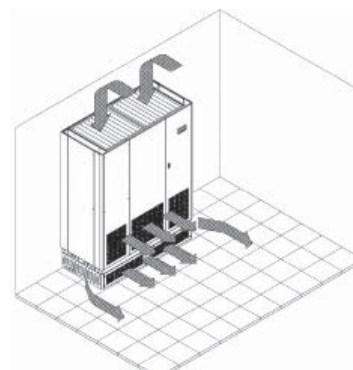
Wersja nawiew dołem



Wersja nawiew górą



Wersja nawiew od przodu



Główne elementy

Wszystkie główne podzespoły są dostępne od przodu urządzenia, co pozwala na redukcję kosztów związanych z montażem i konserwacją. Aby uzyskać dostęp do panelu elektrycznego, sprężarki, wentylatorów, nawilzacza, grzejników elektrycznych, zaworu rozprężnego oraz filtra przepływowego, wystarczy otworzyć przedni panel. W ten sposób zapewniona jest szybkość i bezpieczeństwo wszelkich czynności konserwacyjno-montażowych.

W serii **INNOV@** zastosowano tylko cenione na całym świecie komponenty o wysokiej jakości i najnowsze rozwiązania technologiczne, aby zapewnić najwyższą wydajność i niezawodność. Elementy techniczne, takie jak elektroniczne zawory rozprężne, wentylatory promieniowe z łopatkami wygiętymi do tyłu i elektronicznie komutowane (WE) silniki prądu stałego, oferują różne możliwości w zakresie oszczędzania energii.

Tryb działania

- Chłodzone powietrzem ze zdalnym skraplaczem
- Chłodzone wodą ze zdalną chłodnicą suchą
- Chłodzone wodą miejską
- Woda lodowa

Pośredni free-cooling

- Chłodzenie wodą ze zdalną chłodnicą suchą i pośrednim free-coolingiem

Pośredni free-cooling jest jedynym dostępnym sposobem klimatyzacji, gdy pomieszczenie musi zostać odizolowane od powietrza z zewnątrz, gdy wymagane jest filtrowanie wysokiej klasy (pomieszczenia higieniczne), lub jeśli nie jest możliwe podłączenie urządzenia do środowiska zewnętrznego.

W takim przypadku do chłodzenia wody w chłodnicy suchej używa się zewnętrznego przepływu powietrza. A zatem można użyć go również do chłodzenia powietrza wewnątrz. Regulowany zawór trzydrogowy umożliwia przepływ chłodnej wody przez sekcję wody lodowej wymiennika.



Urządzenia z podwójnym chłodzeniem

- Chłodzone powietrzem ze zdalnym skraplaczem i wymiennikiem wody lodowej
- Chłodzone wodą ze zdalną chłodnicą suchą i wymiennikiem wody lodowej
- Chłodzone wodą dla miejskiej wody z kranu i wymiennikiem wody lodowej

Te jednostki wyposażono w tryb zapasowy; mogą działać z lodową wodą z agregatu w trybie normalnym, a następnie przełączyć się na tryb samodzielnego chłodzenia w razie problemu z agregatem lub w czasie jego konserwacji. Urządzenie może posiadać również zapas mocy na wypadek ekstremalnych warunków.

Sterowanie

Sterowanie mikroprocesowe, dostępne w wersji Podstawowej lub Zaawansowanej graficznej, zarządza wszystkimi funkcjami serii **INNOV@**. Sterowanie oferuje możliwość podłączenia razem nawet do 8 jednostek, co umożliwia stworzenie sieci lokalnej (LAN) i, w ramach jednej z wielu dostępnych z opcji, równoważenie czasu działania w trybie automatycznej gotowości i trybie zegara. Sterowanie mikroprocesorowe dostępne jest z wyświetlaczem LCD (wersja podstawowa) lub z wyświetlaczem graficznym (wersja zaawansowana). Jest ono kompatybilne z większością popularnych protokołów komunikacyjnych. Co więcej, Zespół tworzący oprogramowanie w firmie LENNOX potrafi stworzyć strategię sterowania dostosowane do specjalnych wymagań klienta.

Dostępne akcesoria - konfiguracje

- System Dual fluid
- Bezpotencjałowe styki alarmowe
- Zestaw sygnalizacji obecności wody
- Pamięć flash
- Mikroprocesor
- Elektroniczne sterowanie prędkością wentylatorów skraplacza
- Obsługa wielu protokołów komunikacyjnych (ModBus, TCP/IP, Bacnet ...)
- Wyświetlacz graficzny z ekranem dotykowym



DX: 6 → 128 kW

CW: 8 → 240 kW



Główne zastosowania

- Pomieszczenia komputerowe
- Serwerownie

Dlaczego wybrać właśnie to urządzenie?

- Wydajność energetyczna
- Niezawodność
- Wysoka jakość
- Pełny dostęp od przodu urządzenia



Opis ogólny

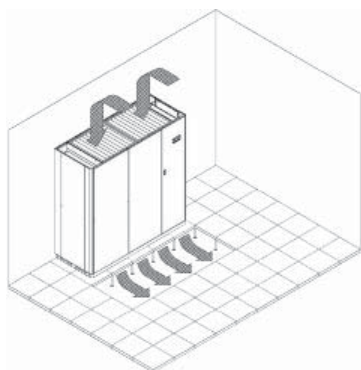
Nowa seria szaf klimatyzacji precyzyjnej **INNOV@** została zaprojektowana, aby zapewnić odpowiednie warunki pracy; urządzenia tej serii **stanowią doskonałą odpowiedź na wymagania techniczne stawiane przez różnego rodzaju rozwiązania technologiczne (pomieszczenia komputerowe, serwerownie, sterownie, pomieszczenia EDP, przemysł tekstylny, laboratoria pomiarowe, itp.)**. Wyjątkowa konstrukcja z zaokrąglonymi krawędziami, nowatorska kolorystyka i doskonała jakość wykonania urządzeń serii **INNOV@** ustanawiają nowy standard jakościowy w sektorze urządzeń klimatyzacji precyzyjnej. Nową opcją jest zastosowanie ziębnika R410A.

Najwyższa wydajność energetyczna, najmniejsze wymiary i najniższy poziom hałasu: takie były założenia firmy LENNOX przy tworzeniu urządzeń nowej serii **INNOV@**. Urządzenia zaprojektowano do pracy 24 godziny na dobę, 365 dni w roku.

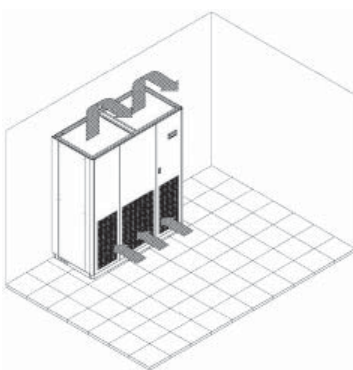
Oszczędność energii aż do 45% w porównaniu z tradycyjnymi technologiami.

Dostępne konfiguracje

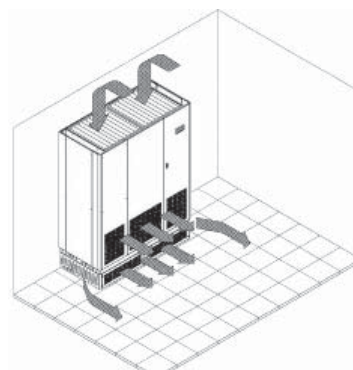
Wersja nawiew dołem



Wersja nawiew górą



Wersja nawiew od przodu



Główne elementy

Wszystkie główne podzespoły są dostępne od przodu urządzenia, co pozwala na redukcję kosztów związanych z montażem i konserwacją. Aby uzyskać dostęp do panelu elektrycznego, sprężarki, wentylatorów, nawilzacza, grzejników elektrycznych, zaworu rozprężnego oraz filtra przepływowego, wystarczy otworzyć przedni panel. W ten sposób zapewniona jest szybkość i bezpieczeństwo wszelkich czynności konserwacyjno-montażowych.

W serii **INNOV@** zastosowano tylko cenione na całym świecie komponenty o wysokiej jakości i najnowsze rozwiązania technologiczne, aby zapewnić najwyższą wydajność i niezawodność. Elementy techniczne, takie jak elektroniczne zawory rozprężne, wentylatory promieniowe z łopatkami wygiętymi do tyłu i elektronicznie komutowane (WE) silniki prądu stałego, oferują różne możliwości w zakresie oszczędzania energii.

Tryb działania

- Chłodzone powietrzem ze zdalnym skraplaczem
- Chłodzone wodą ze zdalną chłodnicą suchą
- Chłodzone wodą miejską
- Woda lodowa

Pośredni free-cooling

- Chłodzenie wodą ze zdalną chłodnicą suchą i pośrednim free-coolingiem

Pośredni free-cooling jest jedynym dostępnym sposobem klimatyzacji, gdy pomieszczenie musi zostać odizolowane od powietrza z zewnątrz, gdy wymagane jest filtrowanie wysokiej klasy (pomieszczenia higieniczne), lub jeśli nie jest możliwe podłączenie urządzenia do środowiska zewnętrznego.

W takim przypadku do chłodzenia wody w chłodnicy suchej używa się zewnętrznego przepływu powietrza. A zatem można użyć go również do chłodzenia powietrza wewnątrz. Regulowany zawór trzydrogowy umożliwia przepływ chłodnej wody przez sekcję wody lodowej wymiennika.



Urządzenia z podwójnym chłodzeniem

- Chłodzone powietrzem ze zdalnym skraplaczem i wymiennikiem wody lodowej
- Chłodzone wodą ze zdalną chłodnicą suchą i wymiennikiem wody lodowej
- Chłodzone wodą dla miejskiej wody z kranu i wymiennikiem wody lodowej

Te jednostki wyposażono w tryb zapasowy; mogą działać z lodową wodą z agregatu w trybie normalnym, a następnie przełączyć się na tryb samodzielnego chłodzenia w razie problemu z agregatem lub w czasie jego konserwacji. Urządzenie może posiadać również zapas mocy na wypadek ekstremalnych warunków.

Sterowanie

Sterowanie mikroprocesowe, dostępne w wersji Podstawowej lub Zaawansowanej graficznej, zarządza wszystkimi funkcjami serii **INNOV@**. Sterowanie oferuje możliwość podłączenia razem nawet do 8 jednostek, co umożliwia stworzenie sieci lokalnej (LAN) i, w ramach jednej z wielu dostępnych z opcji, równoważenie czasu działania w trybie automatycznej gotowości i trybie zegara. Sterowanie mikroprocesorowe dostępne jest z wyświetlaczem LCD (wersja podstawowa) lub z wyświetlaczem graficznym (wersja zaawansowana). Jest ono kompatybilne z większością popularnych protokołów komunikacyjnych. Co więcej, Zespół tworzący oprogramowanie w firmie LENNOX potrafi stworzyć strategię sterowania dostosowane do specjalnych wymagań klienta.

Dostępne akcesoria - konfiguracje

- System Dual fluid
- Bezpotencjałowe styki alarmowe
- Zestaw sygnalizacji obecności wody
- Pamięć flash
- Mikroprocesor
- Elektroniczne sterowanie prędkością wentylatorów skraplacza
- Obsługa wielu protokołów komunikacyjnych (ModBus, TCP/IP, Bacnet ...)
- Wyświetlacz graficzny z ekranem dotykowym



Dane ogólne

SERIA DM / Chłodzone powietrzem i wodą INNOV@ DX

INNOV@ DX		0060	0080	0100	0110	0130	0132	0160	0190	0205	0212	
Przepływ powietrza	m ³ /h	1785	2150	3530	3530	3700	3700	5100	5100	5100	5100	
Maks. dostępne ciśnienie statyczne	Pa	776	725	624	624	574	458	292	292	408	292	
Liczba wentylatorów promieniowych EC		1										
Całkowita moc chłodnicza	Urządzenie chłodzone powietrzem ⁽¹⁾	kW	6,5	8,6	10,7	11,8	13,9	13	16,6	19,4	22,4	22,7
	Urządzenie chłodzone wodą ⁽²⁾		6,7	8,1	10,5	11,6	13,9	13	16,6	19,5	21,6	22,2
Współczynnik ciepła odczuwalnego	Urządzenie chłodzone powietrzem	1,00	0,96	0,99	0,97	0,90	0,91	1	0,96	0,9	0,9	
	Urządzenie chłodzone wodą	0,98	0,96	1,00	0,98	0,90	0,91	0,99	0,96	0,92	0,91	
Liczba sprężarek spiralnych/Liczba obwodów		1/1	1/1	1/1	1/1	1/1	2/2	1/1	1/1	1/1	2/2	
Wysokość	mm	1875	1875	1875	1875	1875	1875	1875	1875	1875	1875	
Długość		600	600	900	900	900	900	900	900	900	900	
Głębokość		600	600	600	600	600	600	600	600	600	600	
Ciężar	Urządzenie chłodzone powietrzem	kg	150	157	195	210	230	230	245	255	260	264
	Urządzenie chłodzone wodą		165	172	214	231	253	253	269	280	286	291
Poziom ciśnienia akustycznego ⁽³⁾		dB(A)	47	49	52	52	53	53	55	56	56	

Osiągi w przypadku urządzeń instalowanych w połączeniu z sugerowanym zdalnym skraplaczem i przy temperaturze na zewnątrz o wysokości 35°C

(1) Warunki wewnętrzne 24°C/50%.

(2) Warunki wewnętrzne 24°C/50%, Temperatura wody 40/45°C

(3) 1,5 metra ponad i 2 metry od urządzenia na otwartej przestrzeni – jednostki z wydmuchem dołem (30 AESP Pa), nominalny przepływ powietrza, częstotliwość sprężarki 50Hz

SERIA DM / INNOV@woda I

INNOV@		0060	0110	0140	0160	0200	0230
Przepływ powietrza	m ³ /h	2300	2400	3800	3800	5100	4040
Maks. dostępne ciśnienie statyczne	Pa	716	678	573	552	320	293
Liczba wentylatorów promieniowych EC		1					
Całkowita moc chłodnicza ⁽¹⁾	kW	8	11,1	11,4	14,7	17,7	23,5
Współczynnik ciepła odczuwalnego		0,92	0,84	1,00	0,88	0,97	0,87
Wysokość	mm	1875	1875	1875	1875	1875	1875
Długość		600	600	900	900	900	900
Głębokość		600	600	600	600	600	600
Ciężar	kg	140	150	165	175	187	190
Poziom ciśnienia akustycznego ⁽²⁾		dB(A)	50	51	53	53	55

(1) Warunki wewnętrzne 24°C/50%, Temperatura wody 40/45°C

(2) 1,5 metra ponad i 2 metry od urządzenia na otwartej przestrzeni – jednostki z wydmuchem dołem (30 AESP Pa), nominalny przepływ powietrza, częstotliwość sprężarki 50Hz

SERIA DH / Chłodzone powietrzem i wodą INNOV@ DX

INNOV@ DX		0201	0251	0281	0311	0401	0272	0302	0362	0422	
Przepływ powietrza	m ³ /h	6800	6800	7280	7280	12950	12950	12950	12950	12950	
Maks. dostępne ciśnienie statyczne	Pa	397	397	329	329	412	412	412	412	412	
Liczba wentylatorów promieniowych EC		1	1	1	1	2	2	2	2	2	
Całkowita moc chłodnicza	Urządzenie chłodzone powietrzem ⁽¹⁾	kW	23,4	25,9	30,2	33,6	42	27,1	34,2	37,7	45
	Urządzenie chłodzone wodą ⁽²⁾		23,4	25,5	29,9	32,5	43,7	28,1	34,2	39,2	43,7
Współczynnik ciepła odczuwalnego	Urządzenie chłodzone powietrzem	0,97	0,95	0,93	0,88	0,95	1,00	1,00	1	0,94	
	Urządzenie chłodzone wodą	0,97	0,95	0,92	0,88	0,95	1,00	1,00	1	0,95	
Liczba sprężarek spiralnych/Liczba obwodów		1/1	1/1	1/1	1/1	1/1	2/2	2/2	2/2	2/2	
Wysokość	mm	1998	1998	1998	1998	1998	1998	1998	1998	1998	
Długość		1010	1010	1280	1280	1760	1760	1760	1760	1760	
Głębokość		795	795	795	795	795	795	795	795	795	
Ciężar	Urządzenie chłodzone powietrzem	kg	375	385	394	401	552	565	580	590	605
	Urządzenie chłodzone wodą		412	423	433	442	611	621	638	649	665
Poziom ciśnienia akustycznego ⁽³⁾		dB(A)	55	56	58	58	63	59	61	62	65

Dane ogólne

SERIA DM / Chłodzone powietrzem i wodą INNOV@ DX

INNOV@ DX		0060	0080	0100	0110	0130	0132	0160	0190	0205	0212	
Przepływ powietrza	m ³ /h	1785	2150	3530	3530	3700	3700	5100	5100	5100	5100	
Maks. dostępne ciśnienie statyczne	Pa	776	725	624	624	574	458	292	292	408	292	
Liczba wentylatorów promieniowych EC		1										
Całkowita moc chłodnicza	Urządzenie chłodzone powietrzem ⁽¹⁾	kW	6,5	8,6	10,7	11,8	13,9	13	16,6	19,4	22,4	22,7
	Urządzenie chłodzone wodą ⁽²⁾		6,7	8,1	10,5	11,6	13,9	13	16,6	19,5	21,6	22,2
Współczynnik ciepła odczuwalnego	Urządzenie chłodzone powietrzem	1,00	0,96	0,99	0,97	0,90	0,91	1	0,96	0,9	0,9	
	Urządzenie chłodzone wodą	0,98	0,96	1,00	0,98	0,90	0,91	0,99	0,96	0,92	0,91	
Liczba sprężarek spiralnych/Liczba obwodów		1/1	1/1	1/1	1/1	1/1	2/2	1/1	1/1	1/1	2/2	
Wysokość	mm	1875	1875	1875	1875	1875	1875	1875	1875	1875	1875	
Długość		600	600	900	900	900	900	900	900	900	900	
Głębokość		600	600	600	600	600	600	600	600	600	600	
Ciężar	Urządzenie chłodzone powietrzem	kg	150	157	195	210	230	230	245	255	260	264
	Urządzenie chłodzone wodą		165	172	214	231	253	253	269	280	286	291
Poziom ciśnienia akustycznego ⁽³⁾		dB(A)	47	49	52	52	53	53	55	56	56	

Osiągi w przypadku urządzeń instalowanych w połączeniu z sugerowanym zdalnym skraplaczem i przy temperaturze na zewnątrz o wysokości 35°C

(1) Warunki wewnętrzne 24°C/50%.

(2) Warunki wewnętrzne 24°C/50%, Temperatura wody 40/45°C

(3) 1,5 metra ponad i 2 metry od urządzenia na otwartej przestrzeni – jednostki z wydmuchem dołem (30 AESP Pa), nominalny przepływ powietrza, częstotliwość sprężarki 50Hz

SERIA DM / INNOV@woda I

INNOV@		0060	0110	0140	0160	0200	0230
Przepływ powietrza	m ³ /h	2300	2400	3800	3800	5100	4040
Maks. dostępne ciśnienie statyczne	Pa	716	678	573	552	320	293
Liczba wentylatorów promieniowych EC		1					
Całkowita moc chłodnicza ⁽¹⁾	kW	8	11,1	11,4	14,7	17,7	23,5
Współczynnik ciepła odczuwalnego		0,92	0,84	1,00	0,88	0,97	0,87
Wysokość	mm	1875	1875	1875	1875	1875	1875
Długość		600	600	900	900	900	900
Głębokość		600	600	600	600	600	600
Ciężar	kg	140	150	165	175	187	190
Poziom ciśnienia akustycznego ⁽²⁾		dB(A)	50	51	53	53	55

(1) Warunki wewnętrzne 24°C/50%, Temperatura wody 40/45°C

(2) 1,5 metra ponad i 2 metry od urządzenia na otwartej przestrzeni – jednostki z wydmuchem dołem (30 AESP Pa), nominalny przepływ powietrza, częstotliwość sprężarki 50Hz

SERIA DH / Chłodzone powietrzem i wodą INNOV@ DX

INNOV@ DX		0201	0251	0281	0311	0401	0272	0302	0362	0422	
Przepływ powietrza	m ³ /h	6800	6800	7280	7280	12950	12950	12950	12950	12950	
Maks. dostępne ciśnienie statyczne	Pa	397	397	329	329	412	412	412	412	412	
Liczba wentylatorów promieniowych EC		1	1	1	1	2	2	2	2	2	
Całkowita moc chłodnicza	Urządzenie chłodzone powietrzem ⁽¹⁾	kW	23,4	25,9	30,2	33,6	42	27,1	34,2	37,7	45
	Urządzenie chłodzone wodą ⁽²⁾		23,4	25,5	29,9	32,5	43,7	28,1	34,2	39,2	43,7
Współczynnik ciepła odczuwalnego	Urządzenie chłodzone powietrzem	0,97	0,95	0,93	0,88	0,95	1,00	1,00	1	0,94	
	Urządzenie chłodzone wodą	0,97	0,95	0,92	0,88	0,95	1,00	1,00	1	0,95	
Liczba sprężarek spiralnych/Liczba obwodów		1/1	1/1	1/1	1/1	1/1	2/2	2/2	2/2	2/2	
Wysokość	mm	1998	1998	1998	1998	1998	1998	1998	1998	1998	
Długość		1010	1010	1280	1280	1760	1760	1760	1760	1760	
Głębokość		795	795	795	795	795	795	795	795	795	
Ciężar	Urządzenie chłodzone powietrzem	kg	375	385	394	401	552	565	580	590	605
	Urządzenie chłodzone wodą		412	423	433	442	611	621	638	649	665
Poziom ciśnienia akustycznego ⁽³⁾		dB(A)	55	56	58	58	63	59	61	62	65

SERIA DH / Chłodzone powietrzem i wodą INNOV@ DX

INNOV@ DX		0452	0532	0592	0602	0692	0762	0852	1002	1204
Przepływ powietrza	m ³ /h	12950	14150	14150	19415	19415	19415	21500	21500	24000
Maks. dostępne ciśnienie statyczne	Pa	412	304	304	393	393	393	226	226	440
Liczba wentylatorów promieniowych EC		2	2	2	3	3	3	2	2	3
Całkowita moc chłodnicza	Urządzenie chłodzone powietrzem ⁽¹⁾	50	57,7	61,9	66,3	75,3	82,5	89,3	98,6	125,9
	Urządzenie chłodzone wodą ⁽²⁾	48,1	55,6	61,2	65,1	72,5	79,3	84,7	96,7	126
Współczynnik ciepła odczuwalnego	Urządzenie chłodzone powietrzem	0,9	0,89	0,85	0,89	0,89	0,85	0,94	0,87	0,83
	Urządzenie chłodzone wodą	0,91	0,88	0,85	0,89	0,87	0,84	0,94	0,87	0,83
Liczba sprężarek spiralnych/Liczba obwodów		2/2	2/2	2/2	2/2	2/2	2/2	2/2	2/2	4/2
Wysokość	mm	1998	1998	1998	1998	1998	1998	1998	1998	1998
Długość		1760	2030	2030	2510	2510	2510	2510	2510	3160
Głębokość		795	795	795	795	795	795	950	950	950
Ciężar	Urządzenie chłodzone powietrzem	615	740	905	940	958	979	1001	1013	1390
	Urządzenie chłodzone wodą	676	985	995	1034	1053	1076	1099	1114	1529
Poziom ciśnienia akustycznego ⁽³⁾		dB(A)	65	67	67	68	68	68	76	79

Osiągi w przypadku urządzeń instalowanych w połączeniu z sugerowanym zdalnym skraplaczem i przy temperaturze na zewnątrz o wysokości 35°C

(1) Warunki wewnętrzne 24°C/50%.

(2) Warunki wewnętrzne 24°C/50%, Temperatura wody 40/45°C

(3) 1,5 metra ponad i 2 metry od urządzenia na otwartej przestrzeni – jednostki z wydmuchem dołem (30 AESP Pa), nominalny przepływ powietrza, częstotliwość sprężarki 50Hz

SERIA DH / Woda lodowa INNOV@

INNOV@		0300	0380	0450	0550	0650	0750
Przepływ powietrza	m ³ /h	7450	7450	9120	9120	14550	14550
Maks. dostępne ciśnienie statyczne	Pa	401	349	229	206	355	320
Liczba wentylatorów promieniowych EC		1	1	1	1	2	2
Całkowita moc chłodnicza ⁽¹⁾	kW	28,1	42,6	49,5	55,6	74,2	85,7
Współczynnik ciepła odczuwalnego		0,90	0,82	0,82	0,79	0,82	0,80
Wysokość	mm	1998	1998	1998	1998	1998	1998
Długość		1010	1010	1270	1270	1270	1760
Głębokość		795	795	795	795	795	795
Ciężar	kg	310	350	360	395	430	475
Poziom ciśnienia akustycznego ⁽²⁾		dB(A)	58	60	62	63	62

INNOV@		0890	1090	1200	1500	1800	2100
Przepływ powietrza	m ³ /h	18020	18020	21400	26200	26200	36120
Maks. dostępne ciśnienie statyczne	Pa	166	133	313	99	85	142
Liczba wentylatorów promieniowych EC		2	2	3	2	2	3
Całkowita moc chłodnicza ⁽¹⁾	kW	92,6	111,4	127	151,5	167,1	236,2
Współczynnik ciepła odczuwalnego		0,81	0,79	0,80	0,80	0,78	0,76
Wysokość	mm	1998	1998	1998	1998	1998	1998
Długość		2020	2020	2510	2510	2510	3160
Głębokość		795	795	795	950	950	950
Ciężar	kg	470	497	530	720	753	785
Poziom ciśnienia akustycznego ⁽²⁾		dB(A)	66	67	65	71	74

(1) Warunki wewnętrzne 24°C/50%, Temperatura wody 40/45°C

(2) 1,5 metra ponad i 2 metry od urządzenia na otwartej przestrzeni – jednostki z wydmuchem dołem (30 AESP Pa), nominalny przepływ powietrza, częstotliwość sprężarki 50Hz

3 → 63 kW



Główne zastosowania

- Pomieszczenia komputerowe
- Serwerownie

Dlaczego wybrać właśnie to urządzenie?

- Wydajność energetyczna
- Niezawodność
- Wysoka jakość



Opis ogólny

Nowa seria inwertetowych urządzeń klimatyzacji precyzyjnej **INNOV@ ENERGY** wprowadza **modułowaną moc chłodniczą dla pomieszczeń komputerowych i centrów danych**. Użycie technologii e-Drive w urządzeniach klimatyzacji precyzyjnej umożliwia optymalizację chłodzenia zgodnie z wymogami, szczególnie w warunkach "X-treme Density", gdzie zdolność chłodzenia jest zwykle niższa od wartości zaprojektowanej.

Modułowana moc chłodnicza od 25 - 100%, w połączeniu z szybkim czasem reakcji na zmiany obciążenia cieplnego [6 Hz/sek] sprawiają, że **INNOV@ ENERGY** oferuje dodatkową elastyczność w klimatyzacji precyzyjnej.

Zmienne sterowanie temperaturą i wynikające z niego zużycie energii spełnia wymogi związane z oszczędnością energii.

Dzięki silnikom EC, znajdującym się na wentylatorach, ale teraz również na sprężarkach, jesteśmy w stanie maksymalizować oszczędność energii.

Najwyższa wydajność energetyczna, najmniejsze wymiary i najniższy poziom hałasu: takie były założenia firmy LENNOX przy tworzeniu urządzeń nowej serii **INNOV@ ENERGY**. Urządzenia zaprojektowano do pracy 24 godziny na dobę, 365 dni w roku.

Oszczędność energii aż do 45% w porównaniu z tradycyjnymi technologiami.

Główne elementy

Wszystkie główne podzespoły są dostępne od przodu urządzenia, co pozwala na redukcję kosztów związanych z montażem i konserwacją. Aby uzyskać dostęp do panelu elektrycznego, sprężarki, wentylatorów, nawilzacza, grzejników elektrycznych, zaworu rozprężnego oraz filtra przepływowego, wystarczy otworzyć przedni panel. W ten sposób zapewniona jest szybkość i bezpieczeństwo wszelkich czynności konserwacyjno-montażowych.

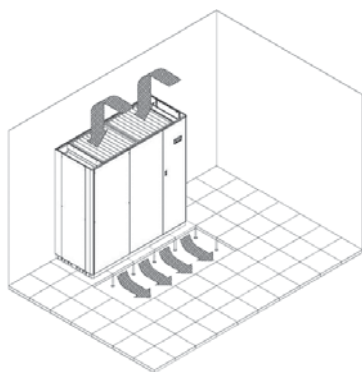
W serii **INNOV@ ENERGY** zastosowano tylko cenione na całym świecie komponenty o wysokiej jakości i najnowsze rozwiązania technologiczne, aby zapewnić najwyższą wydajność i niezawodność. Standardowe elementy techniczne, takie jak elektroniczne zawory rozprężne, wentylatory promieniowe z łopatkami wygiętymi do tyłu i elektronicznie komutowane silniki, oferują różne możliwości w zakresie oszczędzania energii.

Sterowanie

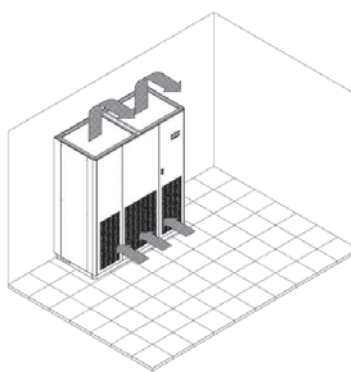
Zaawansowane sterowanie mikroprocesowe dostępne w standardzie lub z wyświetlaczem graficznym z ekranem dotykowym, zarządza wszystkimi funkcjami w serii **INNOV@ ENERGY**. Sterowanie oferuje możliwość podłączenia razem nawet do 8 jednostek, co umożliwia stworzenie sieci lokalnej (LAN) i, w ramach jednej z wielu dostępnych z opcji, równoważenie czasu działania w trybie automatycznej gotowości i trybie zegara. Sterowanie mikroprocesorowe dostępne jest z wyświetlaczem LCD (wersja podstawowa) lub z wyświetlaczem graficznym (wersja zaawansowana). Jest ono kompatybilne z większością popularnych protokołów komunikacyjnych. Co więcej, Zespół tworzący oprogramowanie w firmie LENNOX potrafi stworzyć strategię sterowania dostosowane do specjalnych wymagań klienta.

Dostępne konfiguracje

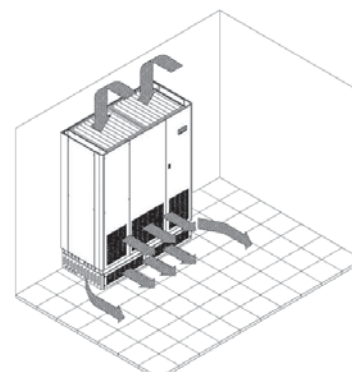
Wersja nawiew dołem



Wersja nawiew górną



Wersja nawiew od przodu



Dane ogólne

NNOV@ ENERGY INVERTER		0091	0131	0241	0341	0462	0682
Przepływ powietrza	m ³ /h	2150	3700	6800	7280	14150	19415
Maks. dostępne ciśnienie statyczne	Pa	540	430	400	330	300	400
Wentylator promieniowy EC		1	1	1	2	2	3
Częstotliwość sprężarki: 30 Hz							
Całkowita moc chłodnicza ⁽¹⁾	kW	3	3,9	7,3	12,1	14,3	24,2
Współczynnik ciepła odczuwalnego		1,00	1,00	1,00	1,00	1,00	1,00
Częstotliwość sprężarki: 70 Hz							
Całkowita moc chłodnicza	kW	6,6	8,6	16,9	23,9	32,2	49,5
Współczynnik ciepła odczuwalnego		1,00	1,00	1,00	1,00	1,00	1,00
Częstotliwość sprężarki: 110 Hz							
Całkowita moc chłodnicza	kW	9,3	13,9	24,4	34,4	46,5	68,5
Współczynnik ciepła odczuwalnego		0,89	0,92	0,94	0,84	0,99	0,92
Sprężarki z silnikiem EC		1 x Podwójna - obrotowa		1 x Spirala		2 x Spirala	
Długość	mm	1875	1875	1998	1998	1998	1998
Wysokość		600	900	1010	1280	2020	2510
Głębokość		600	600	795	795	795	795
Ciężar	kg	160	250	515	580	998	1019
Poziom ciśnienia akustycznego ⁽²⁾	dB(A)	47	52	54	57	63	65

Osiągi w przypadku urządzeń instalowanych w połączeniu z sugerowanym zdalnym skraplaczem i przy temperaturze na zewnątrz o wysokości 35°C

(1) Warunki wewnętrzne 24°C/50%.

(2) Przy wysokości 1,5 metra i 2 metrowej odległości od przedniej części urządzenia na otwartej przestrzeni – jednostki z wydmuchem dołem (30 AESP Pa), nominalny przepływ powietrza, częstotliwość sprężarki 50Hz

Dostępne akcesoria - konfiguracje

- Opcjonalny system Free Cooling (chłodzenie bezpośrednie/pośrednie)
- Bezpotencjałowe styki alarmowe
- Zestaw sygnalizacji obecności wody
- Pełny dostęp od przodu urządzenia
- Pamięć flash
- Mikroprocesor
- Elektroniczne sterowanie prędkością wentylatorów skraplacza
- Obsługa wielu protokołów komunikacyjnych (ModBus, TCP/IP, Bacnet ...)
- Dataweb
- Wyświetlacz graficzny z ekranem dotykowym

